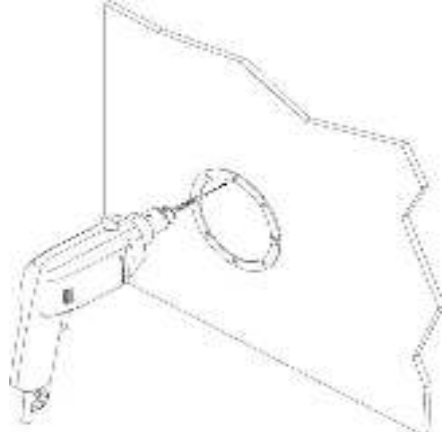
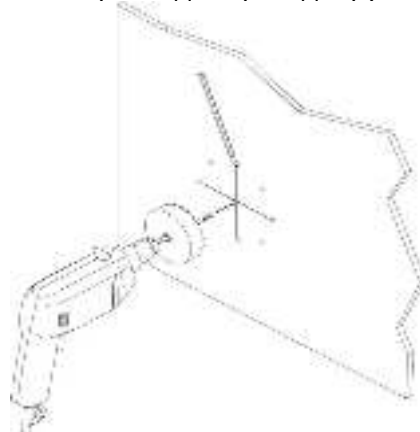


Инструкция по монтажу Гермоввода ГВкаб

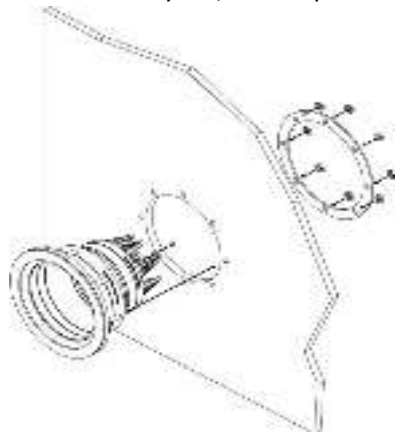
- а) Найдите на стене место, где вам нужно установить гермоввод. Стены должны быть ровные и чистые. Используйте в качестве шаблона для сверления, металлический фланец (кольцо). Просверлите отверстия.



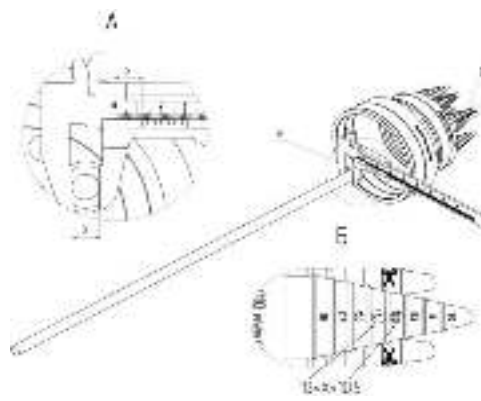
- б) Определите местонахождение центра входа трубы, отметив линии, которые сочетают в себе диаметрально противоположные отверстия. Просверлите (пробурите входное отверстие для прохода трубы).



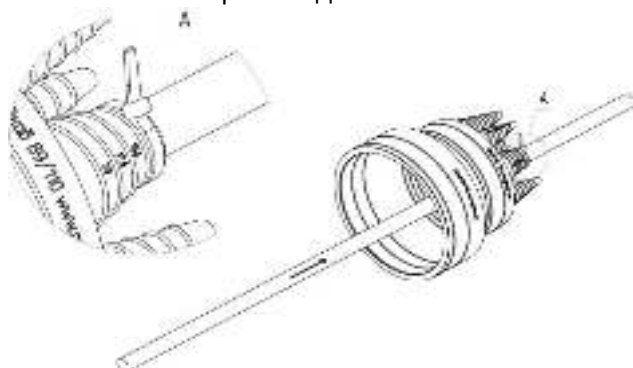
- с) Установите гермоввод с внешней стороны. Вставьте винты в соответствующие отверстия



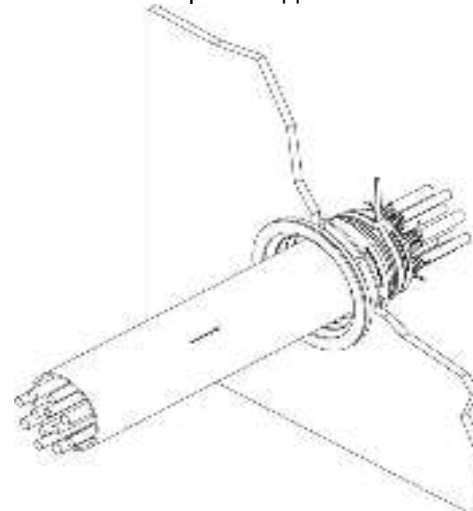
- д) Штангенциркулем измерьте диаметр кабеля (рис А). Ножницами обрежьте необходимый диаметр. (рис Б).



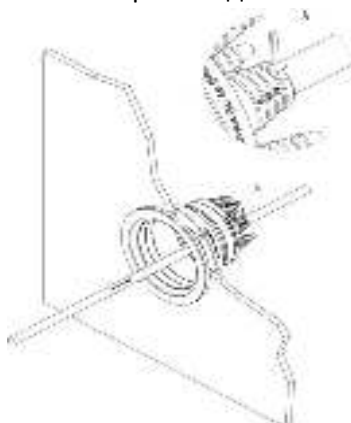
- е) Вставьте кабель. (рис А). Затяните хомутом, что бы получить герметичное уплотнение между кабелем и гермовводом.



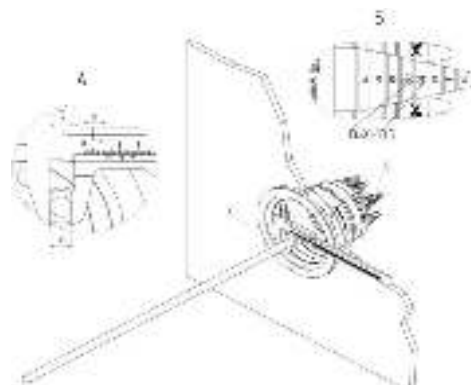
- ф) Вставьте трубу с кабелями в гермоввод. Затяните хомутом, что бы получить герметичное уплотнение между трубой и гермовводом.



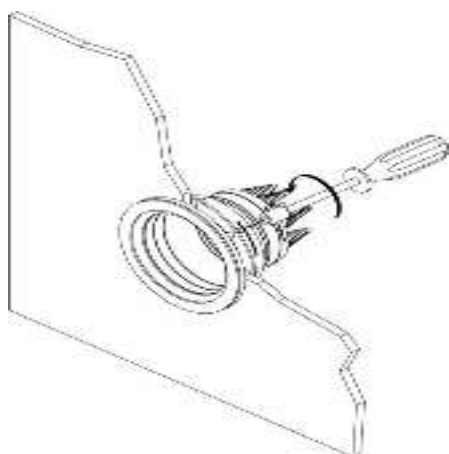
g) Вставьте кабель. (рис А). Затяните хомутом, что бы получить герметичное уплотнение между кабелем и гермовводом.



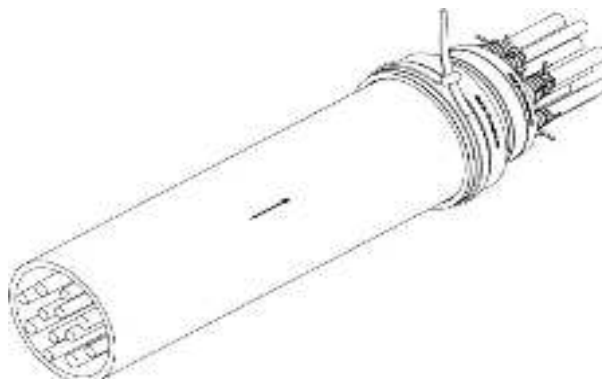
h) Штангенциркулем измерьте диаметр кабеля(рис А). Ножницами обрежьте необходимый диаметр. (рис Б).



i) С внутренней стороны вставьте фланец (кольцо) и затяните гайки.



j) Вставьте трубу с кабелями в гермоввод. Затяните хомутом, что бы получить герметичное уплотнение между трубой и гермовводом.



Телефон: 8-800-222-58-10 — звонок по России бесплатный

E-mail: germo-s.nf@mail.ru

Сайт: www.germo-s.ru

НЕСКОЛЬКО ПРИЧИН РАБОТАТЬ С НАМИ

- цена в 2-3 раза дешевле импортных аналогов;
- работаем по России и СНГ;
- отсутствие в России конкурентов-производителей;
- всегда наличие товара на складе;
- удобство и легкость монтажа гермоввода;
- гарантия 12 месяцев;